



# 2018

INTEGRATIVE SUSPENSIONS



TOP DRIVE  
SYSTEM



LISTINO PREZZI / PRICE LIST 01/2018



# Certificazioni Certifications



Importanti costruttori di veicoli ricreativi installano sui propri mezzi di alta gamma, come primo equipaggiamento, le sospensioni pneumatiche integrative TOP DRIVE SYSTEM. Relativamente ad alcuni modelli, TOP DRIVE SYSTEM possiede l'omologazione europea, che ne certifica l'installazione. Le sospensioni pneumatiche integrative TOP DRIVE SYSTEM sono prodotte da ESI Italia S.r.l., azienda certificata ISO 9001 : 2008 per la progettazione e realizzazione di sospensioni pneumatiche ed ammortizzatori oleodinamici, partner di Euroservice S.r.l. La nostra esperienza ci permette di elaborare, realizzare ed omologare soluzioni personalizzate per qualsiasi tipo di veicolo speciale e/o necessità. Numerosi sono i progetti finora portati a termine in questo ambito.

*Several major manufacturers of recreational vehicles install TOP DRIVE SYSTEM supplementary pneumatic suspensions as a standard feature on their top range vehicles. For several models, TOP DRIVE SYSTEM supplementary pneumatic suspensions have EU approval, which certifies the installation of these systems. The TOP DRIVE SYSTEM supplementary pneumatic suspensions are made by ESI ITALIA S.r.l., a partner of Euroservice S.r.l. ESI ITALIA has been awarded ISO 9001 : 2008 certification for the design and manufacture of pneumatic suspensions and hydraulic shock absorbers. Based on our experience we can develop, realise and validate customised solution for any type of special vehicle and/or need. Numerous projects for custom systems have in fact already been brought to completion.*

Des importants constructeurs de véhicules récréatifs installent sur les véhicules d'haute gamme les suspensions pneumatiques complémentaires TOP DRIVE SYSTEM comme premier équipement. Sur quelques modèles, les suspensions pneumatiques complémentaires TOP DRIVE SYSTEM ont l'homologation européenne qui certifie l'installation de ces équipements. Les suspensions pneumatiques complémentaires TOP DRIVE SYSTEM sont produites par ESI Italia S.r.l., société partenaire de Euroservice s.r.l., certifiée ISO 9001 : 2008 pour le projet et la réalisation de suspensions pneumatiques et amortisseurs oléodynamiques. Grâce à notre expérience, nous pouvons élaborer, réaliser et homologuer des solutions personnalisées pour n'importe quel type de véhicule spécial et/ou n'importe quelle nécessité. En fait, les projets que nous avons réalisés dans ce domaine sont nombreux.

*Importantes fabricantes de vehículos de recreo montan, en los vehículos de gama elevada, las suspensiones neumáticas integrales TOP DRIVE SYSTEM como primer equipo. Algunos modelos de suspensiones neumáticas integrales TOP DRIVE SYSTEM poseen la homologación europea que certifica la instalación de estos sistemas. Las suspensiones neumáticas integrales TOP DRIVE SYSTEM están fabricadas por ESI Italia S.r.l., empresa socia de Euroservice s.r.l. y certificada ISO 9001 : 2008 para el diseño y la ejecución de suspensiones neumáticas y amortiguadores oleodinámicos. Gracias a nuestra experiencia podemos elaborar, realizar y homologar soluciones personalizadas para cualquier tipo de vehículo especial y/o necesidad. De hecho muchos son los proyectos que ya hemos realizado en este sentido.*

Wichtigen Wohnmobil-Baufirmen installieren die TOP DRIVE SYSTEM Ergänzungsfederungen wie erste Ausrüstung. Für einigen Modelle, die TOP DRIVE SYSTEM Ergänzungsfederungen haben die europäischen Ratifikation, die die Installation der Anlage bescheinigt. Die pneumatische Federungen TOP DRIVE SYSTEM sind bei ESI Italia S.r.l. hergestellt (diese Firma hat Euroservice S.r.l. als Geschäftspartner). Esi Italia S.r.l. ist ISO 9001 : 2008 bescheinigt für die Planung und die Ausführung der pneumatischen Federungen und die Ölstoßfänger. Dank unserer Erfahrung können wir persönliche Auflösungen für verschiedene Sonderfahrzeuge alles Typen, erarbeiten, realisieren und ratifizieren. Die Pläne in diesem Bereich sind zahlreich.



## CERTIFICATO

Nr 50 100 12666 - Rev. 01

Si attesta che / This is to certify that

IL SISTEMA QUALITÀ DI  
THE QUALITY SYSTEM OF

**ESI ITALIA S.r.l.**

SEDE OPERATIVA:  
OPERATIONAL SITE:

**STRADA FORNACINO 152  
I-10040 LEINI' (TO)**

È CONFORME AI REQUISITI DELLA NORMA  
HAS BEEN FOUND TO COMPLY WITH THE REQUIREMENTS OF

**UNI EN ISO 9001:2008**

QUESTO CERTIFICATO È VALIDO PER IL SEGUENTE CAMPO DI APPLICAZIONE  
THIS CERTIFICATE IS VALID FOR THE FOLLOWING SCOPE

**Progettazione e fabbricazione di sospensioni pneumatiche integrative e ammortizzatori per autoveicoli. Commercializzazione di ricambi per autoveicoli (IAF 22, 29)**

**Design and manufacture of integrative pneumatic suspensions and shock absorbers for vehicles; trade of spare parts for vehicles (IAF 22, 29)**

 <small>ISO 9001:2008 IAF 22/29 IAF 22/29 IAF 22/29                  ISO 9001:2008 IAF 22/29 IAF 22/29 IAF 22/29                  IAF 22/29 IAF 22/29 IAF 22/29 IAF 22/29                  Member of the Accord of Mutual Recognition                  EA, UK and IAC Mutual Recognition                  Agreements</small>	<small>Per l'Organismo di Certificazione For the Certification Body TUV Italia S.r.l.</small>	<small>Validità / Validity</small> Dal / From: 2015-11-20 Al / To: 2018-09-14
	 <small>Andrea Coscia Direttore Divisione Management Service</small>	<small>Data emissione / Printing Date</small> 2016-01-22

**PRIMA CERTIFICAZIONE / FIRST CERTIFICATION: 2012-11-20**

"LA VALIDITÀ DEL PRESENTE CERTIFICATO È SUBORDINATA A SORVEGLIANZA PERIODICA A 12 MESI E AL RISERVA COMPLETO DEL SISTEMA DI GESTIONE AZIENDALE CON PERIODICITÀ TRIENNALE"

"THE VALIDITY OF THE PRESENT CERTIFICATE DEPENDS ON THE ANNUAL SURVEILLANCE EVERY 12 MONTHS AND ON THE COMPLETE REVIEW OF COMPANY'S MANAGEMENT SYSTEM AFTER THREE-YEARS"

TUV Italia S.r.l. • Gruppo TÜV SÜD • Via Carducci 125, Pal. 23 • 20089 Sesto San Giovanni (MI) • Italia • www.tuv.it 

Viene qui descritta, in modo molto sommario, la composizione tipica delle sospensioni pneumatiche integrative TOP DRIVE SYSTEM, al fine di agevolare la lettura del catalogo e delle istruzioni contenute nelle confezioni.

Il kit di sospensioni pneumatiche integrative comprende tutto il necessario per la realizzazione dell' impianto. In particolare sono presenti le molle ad aria preassemblate e tutti i tubi e raccordi pneumatici necessari per la realizzazione dell' impianto che in ogni caso sarà diviso nelle due sezioni destra e sinistra ( con gonfiaggio e relativa gestione autonoma).

In particolare la molla ad aria è composta da :

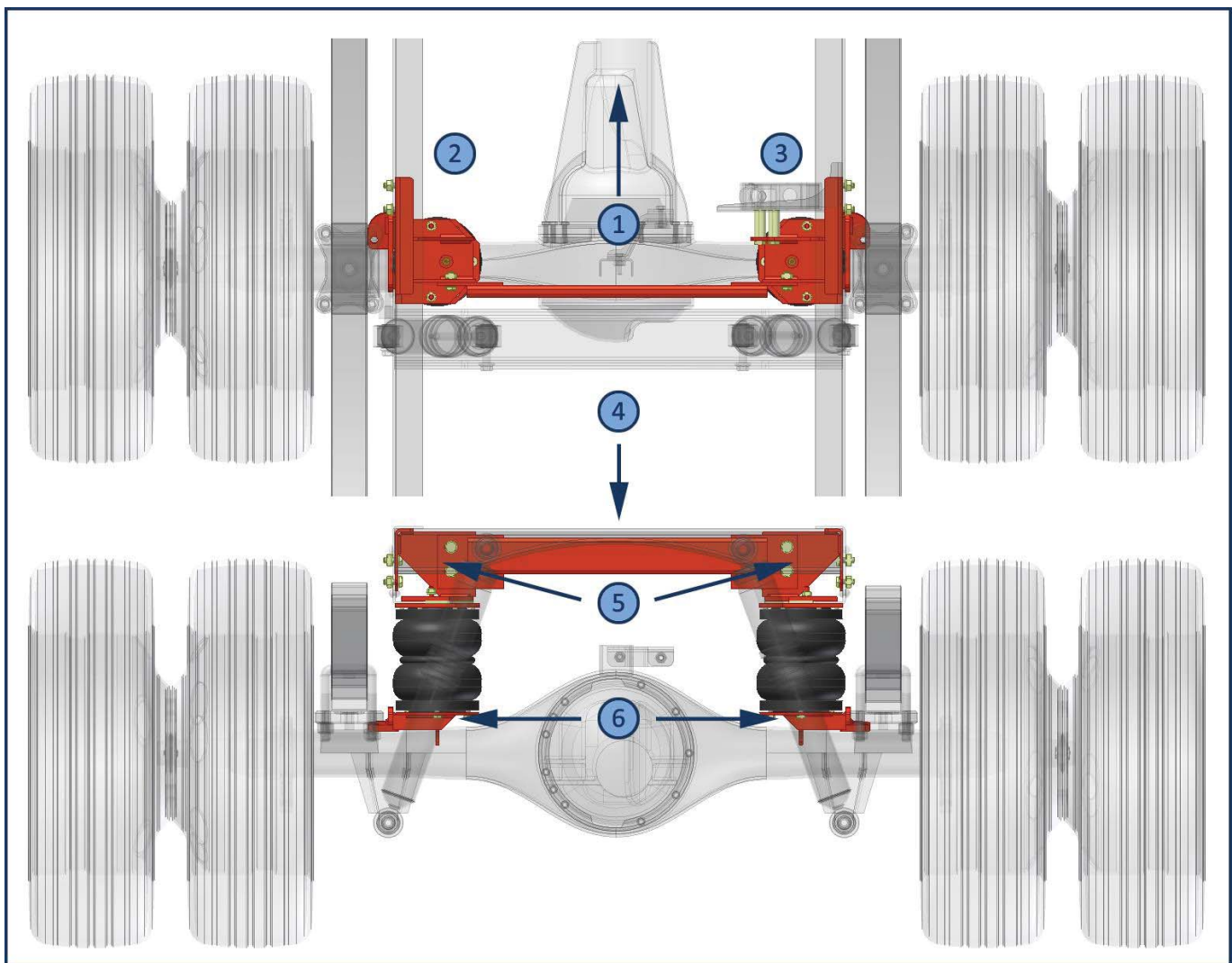
- Gruppo attacco superiore, normalmente vincolato al telaio;
- Gruppo attacco inferiore, normalmente vincolato all' assale;
- Torpress o Diapress, è la camera d' aria in gomma a doppia telatura che costituisce il cuore del sistema

*Below is showed a brief TOP DRIVE SYSTEM description useful to better understand the system or to ease the reading of the catalogue.*

*In the kit there is all the necessary for the system realization, in particular the two pre-assembled air springs (left and right side), tubes and connectors.*

*The air spring components are:*

- Upper locking group, normally chassis constrained
- Lower locking group, normally axle constrained
- Torpress or diapress (the rubber air spring, double rubberised canvas) the heart of the system



1. Senso di marcia - 2. Lato sinistro - 3. Lato destro - 4. Traversa di accoppiamento (se presente) - 5. Gruppi attacco superiori - 6. Gruppi attacco inferiori  
 1. Driving way - 2. Left side - 3. Right side - 4. Crossbar (if needed) - 5. Upper locking system - 6. Lower locking system

**Generale.** Le presenti condizioni generali di vendita regolano il rapporto contrattuale nascente tra le parti a seguito dell'accettazione da parte di ESI Italia s.r.l. dell'ordine di acquisto del Cliente, salvo accordi diversi eventualmente concordati per iscritto e con espresso riferimento alle presenti condizioni generali di vendita derogandone il contenuto, su carta intestata di ESI Italia s.r.l., debitamente sottoscritto da un legale rappresentante della stessa. Tutte le descrizioni ed illustrazioni contenute nel catalogo on-line, o in altra documentazione commerciale fornita da ESI Italia s.r.l., hanno il solo scopo di fornire al Cliente un'idea generale dei prodotti e non costituiranno parte del contratto tra le parti.

**Prezzi.** Tutti i prezzi indicati sono da intendersi IVA esclusa, salvo specifiche differenti. I prezzi riportati nel catalogo e sul sito internet possono subire variazioni legate al costo delle materie prime. Qualora il prezzo del prodotto ordinato risulti differente da quello indicato dal Cliente nel modulo d'ordine, ESI Italia s.r.l. provvederà a darne tempestiva comunicazione al Cliente stesso, il quale avrà facoltà di confermare o annullare l'ordine. Per ordini particolari relativi a prodotti non presenti nel catalogo ESI Italia s.r.l. o per cui il prezzo non è riportato, questo dovrà essere concordato in fase di ordine e confermato per iscritto da parte di ESI Italia s.r.l. Il prezzo del prodotto potrà inoltre essere incrementato delle spese di trasporto dal fornitore verso ESI Italia s.r.l.

**Ricezione dell'ordine.** La corretta ricezione dell'ordine viene confermata da ESI Italia s.r.l. mediante risposta via e-mail, inviata all'indirizzo di posta elettronica indicato dal Cliente. Tale messaggio di conferma ricapiterà tutti i dati inseriti dal Cliente, che si impegna a verificarne la correttezza e a comunicare tempestivamente eventuali anomalie e relative correzioni. Verificata la disponibilità del bene e l'esattezza dei dati del Cliente, ESI Italia s.r.l. invierà tramite e-mail l'accettazione del contratto (conferma dell'ordine) in cui viene indicata la data di consegna prevista. Effettuando l'ordine tramite il sito internet, il Cliente dichiara di aver preso visione delle condizioni di vendita, delle modalità di pagamento proposte e di tutta la procedura di acquisto.

**Consegna.** La consegna dei prodotti sarà effettuata alle condizioni di trasporto e di costo concordate con il Cliente in fase di ordine del materiale. La spedizione in giornata, quando possibile, sarà effettuata, di regola, solo per le ordinazioni pervenute entro le ore 12.30. Resta comunque inteso che i termini di consegna devono intendersi come non inderogabili in quanto soggetti a fattori esterni di cui ESI Italia s.r.l. non può essere ritenuta responsabile. Qualora il costo di trasporto risulti superiore rispetto a quanto concordato in fase di ordine, ESI Italia s.r.l. provvederà a darne tempestiva comunicazione al Cliente prima della spedizione, che avrà luogo esclusivamente dopo l'accettazione del nuovo importo da parte del Cliente stesso entro 3 (tre) giorni dalla sua comunicazione. Qualora ESI Italia s.r.l. preveda di non essere in grado di rispettare i termini di consegna indicati, provvederà a dare comunicazione delle nuove condizioni di consegna del prodotto al Cliente, che dovrà confermare l'ordine rivisto entro 3 (tre) giorni dalla comunicazione delle variazioni da parte di ESI Italia s.r.l.. Nel caso in cui il Cliente intenda ritirare i prodotti direttamente presso la sede di ESI Italia s.r.l. – Strada Fornacino, 152 – 10040 – Leini (TO), dovrà farne specifica richiesta in fase di ordinazione.

**Pagamenti.** I pagamenti potranno essere effettuati secondo le seguenti modalità:

- a) mediante bonifico bancario (INTESA SANPAOLO – IBAN IT 96 0 03069 20099 100000400060);
- b) contrassegno.

Qualsiasi condizione di pagamento diversa da quelle di cui sopra, dovrà essere concordata per iscritto con ESI Italia s.r.l. prima dell'effettuazione dell'ordine. In caso di mancato pagamento dell'importo dovuto dal cliente, il contratto di vendita si intenderà senz'altro risolto di diritto ai sensi e per gli effetti di cui all'articolo 1456 del codice civile.

**Diritto di recesso.** Ai sensi dell'art. 64 D.Lgs. N. 209/2005, il consumatore (ossia una persona fisica che non effettua l'acquisto indicando nel modulo d'ordine un riferimento di Partita IVA) ha diritto di recedere al contratto di acquisto per qualsiasi motivo, senza alcuna penalità, fatto salvo quanto di seguito indicato. Per esercitare tale diritto, entro 10 giorni dalla ricezione della merce, il Cliente dovrà inviare tramite raccomandata con avviso di ricevimento una richiesta di recesso nella quale sarà necessario indicare i motivi del recesso, le coordinate bancarie necessarie per restituire le somme corrisposte, la fotocopia della fattura di vendita. La richiesta andrà spedita a: ESI Italia s.r.l. - Strada Fornacino, 152 - 10040 Leini (TO). Ricevuta la raccomandata, ESI Italia s.r.l. provvederà ad inviare via email al Cliente il modulo di esercizio del diritto di recesso provvisto del numero di autorizzazione al rientro del materiale, che dovrà essere apposto all'esterno dell'imballo con cui verrà restituito il prodotto al venditore. La merce dovrà essere fatta pervenire ad ESI Italia s.r.l. entro 10 giorni dalla data dell'autorizzazione. Il diritto di recesso è sottoposto alle seguenti inderogabili condizioni:

- il diritto si applica al prodotto acquistato nella sua interezza, non è possibile esercitare il recesso solamente su parte del prodotto acquistato (es.: accessori, allegati, ecc...);
- il diritto non viene applicato sulla merce rispedita ad ESI Italia s.r.l. senza specifica autorizzazione rilasciata dalla società stessa;
- il bene acquistato dovrà essere integro e completo in tutte le sue parti (compresa eventuale documentazione e dotazione accessoria: manuali, minuteria, ecc...);
- il bene soggetto a esercizio del diritto di recesso deve riportare lo stesso numero di matricola presente in fattura di vendita. Qualora il bene dovesse riportare un numero di matricola diverso da quanto segnalato in fattura, il reso non verrà accettato, la richiesta di recesso verrà annullata ed il prodotto sarà messo a disposizione del Cliente per la sua restituzione;
- la spedizione relativa alla restituzione del bene, fino all'attestato di avvenuto ricevimento nel magazzino di ESI Italia s.r.l., è a cura, spese e rischio del Cliente;
- in caso di danneggiamento del bene durante il trasporto, ESI Italia s.r.l. darà comunicazione al Cliente dell'accaduto entro 5 giorni lavorativi dal ricevimento della merce nei propri magazzini. Questo dovrà sporgere tempestivamente denuncia nei confronti del corriere da lui scelto per ottenere il rimborso del valore del bene (se assicurato); in questa eventualità, il prodotto sarà messo a disposizione del Cliente per la sua restituzione e verrà contemporaneamente annullata la richiesta di recesso;
- ESI Italia s.r.l. Non risponde in alcun modo per danneggiamenti o furto/smarrimento di beni restituiti con spedizioni non assicurate;
- ESI Italia s.r.l. provvederà ad applicare un contributo fisso per le spese di gestione del reso pari ad Euro 15,00 (quindici), anche se la confezione originale del prodotto risultasse intatta.

Fatte salve eventuali spese di ripristino per danni accertati al prodotto, il venditore, entro 30 giorni dal rientro della merce, provvederà a rimborsare al Cliente l'intero importo pagato, al netto delle spese di gestione della pratica, tramite bonifico bancario. Il diritto di recesso decade totalmente nei casi in cui ESI Italia s.r.l. accerti:

- la mancata apposizione sull'involucro esterno della confezione spedita del modulo di autorizzazione al rientro della merce rilasciato dal venditore;
- l'assenza di alcuni componenti costituenti il prodotto (accessori, cavi, manuali, minuterie, ecc.) o anomalie al prodotto stesso;
- il danneggiamento del prodotto per cause diverse dal suo trasporto.

Nel caso di decadenza del diritto di recesso, ESI Italia s.r.l. provvederà a restituire al Cliente il bene acquistato, addebitando allo stesso le spese di spedizione.

**Garanzia.** Qualora, nonostante un corretto e responsabile utilizzo da parte del Cliente, vengano riscontrate delle difettosità sui prodotti forniti, ESI Italia s.r.l. provvederà, a sua discrezione sulla base della natura e dell'entità del difetto riscontrato, alla loro sostituzione, riparazione o al rimborso del relativo prezzo (al netto delle spese di gestione della pratica), a condizione che la segnalazione avvenga entro e non oltre 12 (dodici) mesi dalla data di acquisto. I prodotti, o le parti di essi cui la contestazione si riferisce, dovranno essere restituiti a ESI Italia s.r.l. con spedizione a cura del Cliente secondo le modalità descritte nel precedente paragrafo. I prodotti, o le parti di essi, resi dovranno essere accompagnati da una nota riportante la descrizione della difettosità riscontrata. Laddove la problematica segnalata non fosse imputabile ad un difetto di produzione, bensì ad un non corretto ed irresponsabile utilizzo del prodotto da parte del Cliente, ESI Italia s.r.l. provvederà ad applicare un contributo fisso per le spese di gestione del reso pari ad Euro 15,00 (quindici).



## Condizioni di vendita Sales conditions



**General.** These general conditions of sale govern the contractual relationship emerging between the parties following the acceptance by ESI Italia srl of the customer's purchase, unless otherwise arranged as may be agreed in writing and with express reference to the general conditions of sale by derogating the content, on letterhead of ESI Italia srl, duly signed by a legal representative of the same. All descriptions and illustrations contained in the on-line catalogue or in any other commercial documentation provided by ESI Italia srl are only intended to provide the customer with a general idea of the products and will not constitute part of the contract between the parties.

**Prices.** All prices quoted are exclusive of VAT, except if otherwise specified. The prices listed in the catalogue and on the website are subject to variation according to the cost of raw materials. If the price of the product ordered proves different from that indicated by the customer in the order form, ESI Italia srl will promptly notify the customer, who then has the right to confirm or cancel the order. For special orders for products not listed in the catalogue of ESI Italia srl or for which the price is not shown, the price must be agreed at time of order and confirmed in writing by ESI Italia srl. The product price may also be increased by transport costs set by the suppliers of ESI Italia srl.

**Receipt of order.** Correct receipt and acceptance of order is confirmed by ESI Italia srl by an e-mail reply sent to the email address provided by the customer. This confirmation message will summarise all the data entered by the customer, who in turn agrees to verify the correctness and communicate any discrepancies and relevant corrections. Once the availability of goods and the accuracy of customer data have been checked, ESI Italia srl will send by e-mail a contract acceptance (order confirmation) that indicates the expected delivery date. By placing an order through the website, you represent that you have read the conditions of sale, the proposed payment methods and the description of the sale process.

**Delivery.** Product delivery will be made under the conditions of transport and cost agreed with the customer during the order of the material. Same-day shipment, as a rule and when possible, will be made only for orders received by 12:30pm. In any case, we emphasise that the terms of delivery shall be understood as indicative and not mandatory, as they are subject to external factors for which ESI Italia srl cannot be held responsible. If the shipping cost is higher than agreed in the order, ESI Italia srl will promptly notify the customer before shipping. In this case, the product will be shipped only after the customer accepts the new amount within 3 (three) days of notification. If ESI Italia srl expects that it won't be able to meet the delivery times indicated, the company will give notice of the new terms of delivery of the product to the customer, who then must confirm the revised order within 3 (three) days of notification of the changes by ESI Italia srl. In the event that the customer wishes to collect the products directly at the headquarters of ESI Italia srl - Strada Fornacino, 152-10040 - Leini (TO), the customer will have to make a specific request when ordering.

**Payments.** Payments can be made as follows:

- a) by bank transfer (INTESA SANPAOLO – IBAN IT 96 0 03069 20099 100000400060);
- b) by cash on delivery.

Any condition of payment other than those mentioned above must be agreed in writing with ESI Italia srl before the order. In case of non-payment of the amount due from the customer, the sales contract shall be considered definitely terminated in accordance with and for the purposes of Article 1456 of the Italian Civil Code.

**Right of withdrawal.** Under Article 64 of the Legislative Decree no. 209/2005, the consumer (i.e. a person who makes the purchase by indicating in the order form a reference to VAT) has the right to rescind the purchase contract for any reason, without penalty, subject to the following. To exercise this right, within 10 days of receipt of goods, the customer must send, by registered mail with a return receipt, a request for withdrawal specifying in it the reasons for withdrawal, bank details for the refund, and a photocopy of the sale invoice. The request shall be sent to: ESI Italia srl - Strada Fornacino, 152 - 10040 Leini (TO). Upon receiving the letter, ESI Italia srl will e-mail the customer a withdrawal form along with the authorisation number for the return of goods, which must be affixed to the shipping packaging in which the product will be returned to the seller. The goods must be made to arrive at ESI Italia srl within 10 days from the date of authorisation. The right of withdrawal is subject to the following conditions:

- The law applies to a product purchased in its entirety, it is not possible to exercise such right only on parts of the product purchased (eg: accessories, attachments, etc.);
- The law does not apply to merchandise returned to ESI Italia srl without specific authorisation issued by the company;
- The product must be whole and complete in all its parts (including any documentation and accessories: manuals, hardware, etc.);
- The property subject to the right of withdrawal must bear the same serial number as indicated in its sale invoice. If returned property bears a serial number different from that reported in the sale invoice, the return will not be accepted, the request for withdrawal will be cancelled and the product will be made available to the customer for its return;
- Shipment costs for the return of property, until the certificate of receipt in the warehouse of ESI Italia srl, is at the expense and risk of the customer;
- If the goods are damaged during transport, ESI Italia srl will notify the customer within 5 working days from receipt of goods at their warehouse. In such case, the customer will have to file a timely complaint against the carrier of his choice to get the refund of the value of the property (if insured); in this case, the product will be made available to the customer for its return and the request for withdrawal will be simultaneously cancelled;
- ESI Italia srl is not responsible in any way for damage or theft/loss of goods returned by uninsured shipments;
- ESI Italia srl will apply a fixed contribution to the costs of returns management, in the amount of €15.00 (fifteen), even if the original packaging of the product proves to be intact.

Without prejudice to any repair costs for damage to the product, the seller, within 30 days of the return of goods, will refund the customer the full amount paid, net of the returns management expense, by bank transfer. The right of withdrawal is lost in cases where ESI Italia srl finds:

- failure to affix on the outside of the shipping package the authorisation form for the return of goods, as issued by the seller;
- absence of some of the components of the product (accessories, cables, manuals, small parts, etc.), or defect to the product itself;
- damage to the product for reasons other than transportation.

In case of forfeiture of the right of withdrawal, ESI Italia srl will return the purchased property to the customer, charging the same shipping costs.

**Warranty.** If, despite a correct and responsible use by the customer, the latter finds defects in products supplied, ESI Italia srl will, at its discretion and based on the nature and extent of the defects, provide their replacement, repair or refund of their price (net of returns management expense), provided that said defects are reported no later than 12 (twelve) months from the date of purchase. The products, or parts thereof relevant to the dispute, must be returned to ESI Italia srl, shipped by the customer as described in the previous paragraph. The returned products or parts thereof must be accompanied by a note giving a description of the defects found. Should the reported problem be due not to a manufacturing defect but to an incorrect and irresponsible use of the product by the customer, ESI Italia srl will apply a fixed fee for returns managements, in the amount of €15.00 (fifteen).

# LISTINO PREZZI / PRICE LIST 01/2018

Cod. Articolo Ref. Code	Prezzo Price	Cat. Cat.	Cod. Articolo Ref. Code	Prezzo Price	Cat. Cat.	Cod. Articolo Ref. Code	Prezzo Price	Cat. Cat.			
40500103	€ 1.540,00	I	SC11	40755159	€ 1.135,00	C	SA11	40853701	€ 612,00	C	SA11
40500104	€ 1.215,00	I	SC11	40755161	€ 690,00	C	SA11	40853709	€ 1.015,00	C	SA11
40500107	€ 1.445,00	I	SC11	40755169	€ 1.095,00	C	SA11	41200101	€ 612,00	C	SA11
40500204	€ 1.215,00	I	SC11	40755181	€ 1.520,00	C	SA11	41200201	€ 545,00	C	SA11
40500207	€ 1.445,00	I	SC11	40755189	€ 1.910,00	C	SA11	41200301	€ 612,00	C	SA11
40500303	€ 1.540,00	I	SC11	40755191	€ 660,00	C	SA11	41251201	€ 545,00	C	SA11
40500304	€ 1.215,00	I	SC11	40755199	€ 1.060,00	C	SA11	41251301	€ 545,00	C	SA11
40500307	€ 1.445,00	I	SC11	407551A1	—	C	SA11	41251401	€ 545,00	C	SA11
40500404	€ 1.115,00	I	SC11	407551A9	—	C	SA11	41252101	€ 1.405,00	C	SA11
40500407	€ 1.348,00	I	SC11	407551B1	—	C	SA11	41292091	€ 898,00	C	SA11
40500503	€ 1.540,00	I	SC11	407551B9	—	C	SA11	41292099	€ 1.298,00	C	SA11
40500504	€ 1.215,00	I	SC11	407551C1	—	C	SA11	41292101	€ 712,00	C	SA11
40500507	€ 1.445,00	I	SC11	407551C9	—	C	SA11	41292109	€ 1.115,00	C	SA11
40517703	€ 1.405,00	I	SC11	407551D1	—	C	SA11	41292191	€ 930,00	C	SA11
40517704	€ 1.115,00	I	SC11	407551D5	€ 3.050,00	C	SA11	41292195	€ 4.335,00	C	SA11
40517707	€ 1.348,00	I	SC11	407551D9	—	C	SA11	41292199	€ 1.348,00	C	SA11
40517803	€ 1.540,00	I	SC11	40755471	€ 1.540,00	C	SA11	41400101	€ 518,00	C	SA11
40517804	€ 1.215,00	I	SC11	40755479	€ 2.150,00	C	SA11	41400109	€ 920,00	C	SA11
40517807	€ 1.445,00	I	SC11	40800201	€ 518,00	C	SA11	41400201	€ 562,00	C	SA11
40517893	€ 1.760,00	I	SC11	40800209	€ 920,00	C	SA11	41400209	€ 950,00	C	SA11
40517894	€ 1.445,00	I	SC11	40800241	€ 545,00	C	SA11	41400301	€ 562,00	C	SA11
40517897	€ 1.670,00	I	SC11	40800249	€ 950,00	C	SA11	41400309	€ 968,00	C	SA11
40700185	—	C	SA11	40800301	€ 518,00	C	SA11	41414201	€ 492,00	C	SA11
40700189	€ 1.760,00	C	SA11	40800309	€ 920,00	C	SA11	41414209	€ 895,00	C	SA11
40700201	€ 545,00	C	SA11	40800391	€ 698,00	C	SA11	41414241	€ 545,00	C	SA11
40700209	€ 930,00	C	SA11	40800399	€ 1.095,00	C	SA11	41414249	€ 950,00	C	SA11
40710001	€ 612,00	C	SA11	40800401	€ 518,00	C	SA11	41414261	€ 742,00	C	SB11
40710009	€ 1.015,00	C	SA11	40800409	€ 920,00	C	SA11	41414269	€ 1.135,00	C	SB11
40710071	€ 1.540,00	C	SA11	40800601	€ 545,00	C	SA11	41414291	€ 742,00	C	SA11
40710079	€ 2.150,00	C	SA11	40800609	€ 930,00	C	SA11	41414295	€ 4.335,00	C	SA11
40715585	€ 4.335,00	C	SA11	40800801	€ 545,00	C	SA11	41414299	€ 1.135,00	C	SA11
40715589	€ 1.760,00	C	SA11	40800809	€ 950,00	C	SA11	414142C1	€ 545,00	C	SA11
40755051	€ 742,00	C	SA11	40800901	€ 545,00	C	SA11	414142C9	€ 950,00	C	SA11
40755059	€ 1.135,00	C	SA11	40800909	€ 950,00	C	SA11	41414401	€ 1.015,00	C	SA11
40755061	€ 690,00	C	SA11	40850991	€ 698,00	C	SA11	41414409	€ 1.405,00	C	SA11
40755069	€ 1.095,00	C	SA11	40850999	€ 1.095,00	C	SA11	41500103	€ 1.405,00	I	SC11
40755071	€ 1.520,00	C	SA11	40851091	€ 712,00	C	SA11	41500104	€ 1.115,00	I	SC11
40755079	€ 2.025,00	C	SA11	40851099	€ 1.115,00	C	SA11	41500107	€ 1.348,00	I	SC11
40755091	€ 660,00	C	SA11	40852991	€ 712,00	C	SA11	41500193	€ 1.760,00	I	SC11
40755099	€ 1.060,00	C	SA11	40852999	€ 1.115,00	C	SA11	41500194	€ 1.445,00	I	SC11
40755101	€ 492,00	C	SA11	40853091	€ 810,00	C	SA11	41500197	€ 1.670,00	I	SC11
40755109	€ 895,00	C	SA11	40853099	€ 1.215,00	C	SA11	41500203	€ 1.540,00	I	SC11
40755121	€ 445,00	C	SA11	40853601	€ 518,00	C	SA11	41500204	€ 1.115,00	I	SC11
40755151	€ 742,00	C	SA11	40853609	€ 920,00	C	SA11	41500207	€ 1.348,00	I	SC11

C = veicoli commerciali leggeri/ light commercial vehicles

I = veicoli industriali / trucks

# LISTINO PREZZI / PRICE LIST 01/2018

Cod. Articolo Ref. Code	Prezzo Price	Cat. Cat.	Cod. Articolo Ref. Code	Prezzo Price	Cat. Cat.	Cod. Articolo Ref. Code	Prezzo Price	Cat. Cat.			
41500293	€ 1.760,00	I	SC11	41559690	€ 1.360,00	I	SC11	42600499	€ 1.520,00	C	SA11
41500294	€ 1.445,00	I	SC11	41900101	€ 1.015,00	C	SA11	42600595	—	C	SA11
41500297	€ 1.670,00	I	SC11	41900109	€ 1.405,00	C	SA11	42600601	€ 742,00	C	SA11
41503903	€ 1.540,00	I	SC11	41900201	€ 965,00	C	SA11	42600609	€ 1.135,00	C	SA11
41515903	€ 1.540,00	I	SC11	41900209	€ 1.360,00	C	SA11	42600705	—	C	SA11
41515904	€ 1.215,00	I	SC11	42112293	€ 1.540,00	I	SC11	42600725	—	-	SA11
41515907	€ 1.445,00	I	SC11	42112294	€ 1.215,00	I	SC11	42600795	—	C	SA11
41515993	€ 1.760,00	I	SC11	42112297	€ 1.445,00	I	SC11	42600801	—	C	SA11
41515994	€ 1.445,00	I	SC11	42157300	€ 1.135,00	I	SC11	42600809	—	C	SA11
41515997	€ 1.670,00	I	SC11	42157400	€ 1.135,00	I	SC11	42600901	€ 1.840,00	C	SA11
41516004	€ 1.215,00	I	SC11	42306601	€ 518,00	C	SA11	42600905	—	C	SA11
41516007	€ 1.445,00	I	SC11	42306609	€ 920,00	C	SA11	42600909	€ 2.250,00	C	SA11
41516094	€ 1.445,00	I	SC11	42306651	€ 785,00	C	SA11	42601005	—	C	SA11
41516097	€ 1.670,00	I	SC11	42306659	€ 1.185,00	C	SA11	42601025	—	C	SA11
41518703	€ 1.405,00	I	SC11	42306661	€ 692,00	C	SA11	42601095	—	C	SA11
41518704	€ 1.115,00	I	SC11	42306669	€ 1.095,00	C	SA11	42601101	€ 612,00	C	SA11
41518707	€ 1.348,00	I	SC11	42306671	€ 1.540,00	C	SA11	42601109	€ 1.015,00	C	SA11
41518763	€ 1.540,00	I	SC11	42306679	€ 2.150,00	C	SA11	42652701	€ 712,00	C	SA11
41518764	€ 1.215,00	I	SC11	42306700	€ 51,00	C	SA11	42652709	€ 1.115,00	C	SA11
41518767	€ 1.445,00	I	SC11	42306701	€ 518,00	C	SA11	42652841	€ 978,00	C	SA11
41518793	€ 1.540,00	I	SC11	42306709	€ 920,00	C	SA11	42652845	€ 4.580,00	C	SA11
41518794	€ 1.215,00	I	SC11	42306761	€ 692,00	C	SA11	42652849	€ 1.380,00	C	SA11
41518797	€ 1.445,00	I	SC11	42306769	€ 1.095,00	C	SA11	42652891	€ 835,00	C	SA11
41518804	€ 1.115,00	I	SC11	42306901	€ 765,00	C	SA11	42652895	€ 4.335,00	C	SA11
41518807	€ 1.348,00	I	SC11	42306909	€ 1.165,00	C	SA11	42652899	€ 1.178,00	C	SA11
41518894	€ 1.215,00	I	SC11	42400293	€ 1.760,00	I	SC11	42653101	€ 1.215,00	C	SA11
41518897	€ 1.445,00	I	SC11	42400294	€ 1.445,00	I	SC11	42653109	€ 1.520,00	C	SA11
41555603	€ 1.405,00	I	SC11	42400297	€ 1.670,00	I	SC11	42900101	€ 712,00	C	SA11
41555803	€ 1.405,00	I	SC11	42509601	€ 1.405,00	C	SA11	42900109	€ 1.115,00	C	SA11
41556003	€ 1.405,00	I	SC11	42509609	€ 1.910,00	C	SA11	4300010M	€ 995,00	C	SA11
41556103	€ 1.405,00	I	SC11	42590501	€ 545,00	C	SA11	43011261	€ 795,00	C	SA11
41556104	€ 1.115,00	I	SC11	42590509	€ 950,00	C	SA11	43011266	€ 1.405,00	C	SA11
41556107	€ 1.348,00	I	SC11	42600291	€ 1.115,00	C	SA11	43011301	€ 795,00	C	SA11
41556193	€ 1.540,00	I	SC11	42600293	€ 1.540,00	C	SA11	43011306	€ 1.405,00	C	SA11
41556194	€ 1.215,00	I	SC11	42600294	€ 1.215,00	C	SA11	43013201	€ 545,00	C	SA11
41556197	€ 1.445,00	I	SC11	42600301	€ 1.015,00	C	SA11	43013209	€ 920,00	C	SA11
41556203	€ 1.405,00	I	SC11	42600303	€ 1.405,00	I	SC11	43013251	€ 785,00	C	SA11
41556303	€ 1.540,00	I	SC11	42600304	€ 1.115,00	C	SA11	43013259	€ 1.185,00	C	SA11
41556304	€ 1.215,00	I	SC11	42600391	€ 1.115,00	C	SA11	43013261	€ 692,00	C	SA11
41558104	€ 1.115,00	I	SC11	42600393	€ 1.540,00	C	SA11	43013269	€ 1.095,00	C	SA11
41558107	€ 1.348,00	I	SC11	42600394	€ 1.215,00	C	SA11	43013271	€ 1.540,00	C	SA11
41558194	€ 1.215,00	I	SC11	42600401	€ 742,00	C	SA11	43013279	€ 2.150,00	C	SA11
41558197	€ 1.445,00	I	SC11	42600409	€ 1.135,00	C	SA11	43013291	€ 692,00	C	SA11
41559600	€ 985,00	I	SC11	42600491	€ 1.115,00	C	SA11	43013299	€ 1.095,00	C	SA11

C = veicoli commerciali leggeri/ light commercial vehicles

I = veicoli industriali / trucks

# LISTINO PREZZI / PRICE LIST 01/2018

Cod. Articolo Ref. Code	Prezzo Price	Cat. Cat.	Cod. Articolo Ref. Code	Prezzo Price	Cat. Cat.	Cod. Articolo Ref. Code	Prezzo Price	Cat. Cat.			
43013301	€ 545,00	C	SA11	541603	€ 0,41	C	SB11	583016AC	€ 950,00	C	SA11
43013309	€ 950,00	C	SA11	541605	€ 0,41	-	SD11	583017	€ 545,00	C	SA11
43013361	€ 720,00	C	SA11	541606	€ 0,41	-	SD11	583017AC	€ 950,00	C	SA11
43013369	€ 1.115,00	C	SA11	541621	€ 0,41	C	SB11	583019	€ 545,00	C	SA11
43013391	€ 720,00	C	SA11	541622	€ 0,41	C	SB11	583019AC	€ 950,00	C	SA11
43013399	€ 1.115,00	C	SA11	541623	€ 0,41	-	SD11	583023	€ 545,00	C	SA11
43013401	€ 562,00	C	SA11	541624	€ 0,41	-	SD11	583023AC	€ 950,00	C	SA11
43013409	€ 964,00	C	SA11	550011	€ 331,00	I	SD11	583025E	€ 950,00	I	SC11
43013461	€ 720,00	C	SA11	550014	—	C	SB11	583025ET	€ 1.185,00	I	SC11
43013469	€ 1.115,00	C	SA11	550016	€ 556,00	-	SB11	583026	€ 1.405,00	I	SC11
43013491	€ 720,00	C	SA11	550018	€ 388,00	-	SB11	583028	€ 1.405,00	I	SC11
43013499	€ 1.115,00	C	SA11	550023	€ 171,00	C	SD11	583030	€ 1.405,00	I	SC11
43116104	€ 1.215,00	I	SC11	550029	€ 155,00	C	SB11	583032	€ 1.405,00	I	SC11
43116107	€ 1.445,00	I	SC11	550035	€ 235,00	C	SB11	583034E	€ 1.197,00	I	SC11
43116194	€ 1.445,00	I	SC11	550041	€ 162,00	C	SB11	583040	€ 545,00	C	SA11
43116197	€ 1.670,00	I	SC11	550042	€ 162,00	I	SB11	583040AC	€ 950,00	C	SA11
43200103	€ 1.540,00	I	SC11	550043	€ 224,00	I	SB11	583040C	€ 545,00	C	SA11
43200104	€ 1.215,00	I	SC11	550044	€ 247,00	I	SD11	583040CAC	€ 950,00	C	SA11
43200107	€ 1.445,00	I	SC11	550047	€ 162,00	C	SB11	583041	€ 545,00	C	SA11
43258300	€ 1.135,00	I	SC11	550048	€ 162,00	C	SB11	583041AC	€ 950,00	C	SA11
43258390	€ 1.360,00	I	SC11	550049	—	C	SB11	583046E	€ 1.115,00	I	SC11
43500101	€ 545,00	C	SA11	550054	€ 235,00	C	SB11	583047	€ 545,00	C	SA11
43500109	€ 950,00	C	SA11	550055	€ 185,00	-	SB11	583047AC	€ 950,00	C	SA11
43700101	€ 518,00	C	SA11	550056	€ 235,00	C	SB11	583049A	€ 1.405,00	I	SC11
43700109	€ 920,00	C	SA11	550058	€ 235,00	-	SB11	583049E	€ 1.115,00	I	SC11
43700161	€ 518,00	C	SA11	583002	€ 545,00	C	SA11	583055	€ 518,00	C	SA11
43700169	€ 920,00	C	SA11	583002AC	€ 950,00	C	SA11	583055AC	€ 920,00	C	SA11
4370020M	€ 995,00	C	SA11	583003	€ 545,00	C	SA11	583056	€ 1.540,00	I	SC11
43800103	€ 1.540,00	I	SC11	583003AC	€ 950,00	C	SA11	583057	€ 545,00	C	SA11
43800104	€ 1.215,00	I	SC11	583004	€ 545,00	C	SA11	583057AC	€ 950,00	C	SA11
43800107	€ 1.445,00	I	SC11	583004AC	€ 950,00	C	SA11	583060A	€ 1.540,00	I	SC11
43800193	€ 1.760,00	I	SC11	583005	€ 545,00	C	SA11	583060E	€ 1.215,00	I	SC11
43800194	€ 1.445,00	I	SC11	583005AC	€ 950,00	C	SA11	583060ET	€ 1.445,00	I	SC11
43800197	€ 1.670,00	C	SC11	583006	€ 545,00	C	SA11	583064E	€ 1.115,00	I	SC11
43858103	€ 1.540,00	I	SC11	583006AC	€ 950,00	C	SA11	583069A	€ 1.540,00	I	SC11
43858104	€ 1.215,00	I	SC11	583008	€ 545,00	C	SA11	583069E	€ 1.215,00	I	SC11
43858107	€ 1.445,00	I	SC11	583008AC	€ 950,00	C	SA11	583069ET	€ 1.445,00	I	SC11
43858193	€ 1.540,00	I	SC11	583009	€ 545,00	C	SA11	583075	€ 1.405,00	I	SC11
43858194	€ 1.445,00	I	SC11	583009AC	€ 950,00	C	SA11	583075E	€ 1.115,00	I	SC11
43858197	€ 1.670,00	I	SC11	583013	€ 545,00	C	SA11	583075ET	€ 1.348,00	I	SC11
43991901	€ 612,00	C	SA11	583013AC	€ 950,00	C	SA11	583076A	€ 1.405,00	I	SC11
43991909	€ 1.015,00	C	SA11	583014	€ 545,00	C	SA11	583076E	€ 1.115,00	I	SC11
541601	€ 0,41	C	SB11	583014AC	€ 950,00	C	SA11	583076ET	€ 1.348,00	I	SC11
541602	€ 0,41	C	SB11	583016	€ 545,00	C	SA11	583077A	€ 1.405,00	I	SC11

C = veicoli commerciali leggeri/ light commercial vehicles

I = veicoli industriali / trucks



# LISTINO PREZZI / PRICE LIST 01/2018

Cod. Articolo Ref. Code	Prezzo Price	Cat. Cat.	Cod. Articolo Ref. Code	Prezzo Price	Cat. Cat.	Cod. Articolo Ref. Code	Prezzo Price	Cat. Cat.
583077E	€ 1.115,00	I	583219	€ 19,30	-	583504AC	€ 950,00	C
583077ET	€ 1.348,00	I	583223	€ 30,50	-	583505A	€ 1.540,00	I
583079A	€ 1.405,00	I	583224	€ 23,90	-	583505E	€ 1.215,00	I
583079E	€ 1.115,00	I	583230	€ 67,30	C	583505ET	€ 1.445,00	I
583079ET	€ 1.348,00	I	583231	€ 59,20	C	583507	€ 545,00	C
583085	€ 672,00	C	583233	€ 25,50	-	583509	€ 492,00	C
583085AC	€ 1.075,00	C	583234	€ 81,60	C	583509AC	€ 895,00	C
583087	€ 765,00	C	583239	€ 20,50	C	583510	€ 545,00	C
583087AC	€ 1.165,00	C	583243	€ 35,70	C	583510AC	€ 950,00	C
583090	€ 545,00	C	583244	€ 35,70	I	583511	€ 545,00	C
583090AC	€ 950,00	C	583245	€ 95,00	I	583511AC	€ 950,00	C
583091	€ 545,00	C	583249	€ 20,20	I	583514A	€ 1.540,00	I
583091AC	€ 950,00	C	583250	€ 28,60	C	583514E	€ 1.215,00	I
583095	€ 545,00	C	583255	€ 42,80	I	583514ET	€ 1.445,00	I
583095AC	€ 950,00	C	583268	€ 14,30	I	583516	€ 545,00	C
583097	€ 545,00	C	583286	€ 13,20	-	583516AC	€ 950,00	C
583097AC	€ 950,00	C	583289	€ 3,25	C	583518	€ 545,00	C
583099	€ 545,00	C	583291	€ 20,50	I	583518AC	€ 950,00	C
583099AC	€ 950,00	C	583294	€ 164,50	I	583520	€ 518,00	C
583105A	€ 1.540,00	I	583296	€ 23,50	I	583520AC	€ 920,00	C
583105E	€ 1.215,00	I	583297	€ 23,50	-	583521	€ 545,00	C
583105ET	€ 1.445,00	I	583298	€ 34,65	I	583521AC	€ 950,00	C
583111A	€ 1.405,00	I	583299	€ 29,20	I	583523	€ 612,00	C
583111E	€ 1.115,00	I	583306	€ 918,00	C	583523AC	€ 1.015,00	C
583111ET	€ 1.348,00	I	583313	€ 94,00	C	583525	€ 612,00	C
583115	€ 518,00	C	583322	€ 650,00	C	583525AC	€ 1.015,00	C
583115AC	€ 920,00	C	583326	€ 357,00	I	583526	€ 612,00	C
583116	€ 545,00	C	583333	€ 17,40	-	583526AC	€ 1.015,00	C
583116AC	€ 950,00	C	583336	€ 76,50	C	583528	€ 545,00	C
583121E	€ 1.115,00	I	583337	€ 56,00	C	583528AC	€ 950,00	C
583121ET	€ 1.348,00	I	583339	€ 22,50	C	583531A	€ 1.405,00	I
583130	€ 518,00	C	583347	€ 474,00	C	583531E	€ 1.115,00	I
583130AC	€ 920,00	C	583374	€ 29,00	C	583531ET	€ 1.348,00	I
583131	€ 518,00	C	583393	€ 712,00	C	583532	€ 612,00	C
583131AC	€ 920,00	C	583407	€ 24,50	C	583532AC	€ 1.015,00	C
583132	€ 445,00	C	583408	€ 24,50	C	583543	€ 518,00	C
583132AC	€ 795,00	C	583409	€ 8,00	-	583543AC	€ 920,00	C
583194	€ 33,70	C	583411	€ 46,00	I	583546	€ 518,00	C
583203	€ 198,00	C	583415	€ 215,00	-	583546AC	€ 920,00	C
583207	€ 362,00	C	583425	€ 570,00	C	583547E	€ 1.215,00	I
583211	€ 153,00	-	583426	€ 570,00	I	583547ET	€ 1.445,00	I
583212	€ 183,00	-	583490	€ 14,50	-	583548A	€ 1.405,00	I
583217	€ 495,00	-	583500	€ 118,00	-	583548E	€ 1.115,00	I
583218	€ 575,00	-	583504	€ 545,00	C	583548ET	€ 1.348,00	I

C = veicoli commerciali leggeri/ light commercial vehicles

I = veicoli industriali / trucks

# LISTINO PREZZI / PRICE LIST 01/2018

Cod. Articolo Ref. Code	Prezzo Price	Cat. Cat.	Cod. Articolo Ref. Code	Prezzo Price	Cat. Cat.	Cod. Articolo Ref. Code	Prezzo Price	Cat. Cat.
583549A	€ 1.405,00	I	583595E	€ 1.115,00	I	583995ET	€ 1.670,00	I
583549E	€ 1.115,00	I	583595ET	€ 1.348,00	I	583997A	€ 1.760,00	I
583549ET	€ 1.348,00	I	583597A	€ 1.540,00	I	583997E	€ 1.445,00	I
583550	€ 518,00	C	583597E	€ 1.215,00	I	583997ET	€ 1.670,00	I
583550AC		-	583597ET	€ 1.445,00	I	590544	€ 69,36	C
583556	€ 1.405,00	I	583700	€ 318,00	C	80700010	€ 79,50	-
583558A	€ 1.405,00	I	583710	—	C	80700011	€ 85,60	-
583560A	€ 1.405,00	I	583711	—	C	80700012	€ 94,00	-
583562A	€ 1.405,00	I	583720	—	C	80700021	€ 85,60	C
583565E	€ 1.115,00	I	583730	—	C	80700022	€ 94,00	C
583565ET	€ 1.348,00	I	583740	—	C	80700030	€ 79,50	C
583566A	€ 1.540,00	I	583741	—	C	80700031	€ 85,60	C
583566E	€ 1.215,00	I	583743	—	C	80700032	€ 94,00	C
583566ET	€ 1.445,00	I	583745	€ 392,00	C	80700040	—	C
583569E	€ 1.215,00	I	583752	—	C	80700050	—	C
583569ET	€ 1.445,00	I	583753	€ 1.360,00	C	80800010	€ 79,50	-
583570A	€ 1.540,00	I	583754	€ 2.025,00	C	80800011	€ 85,60	-
583570E	€ 1.215,00	I	583756	€ 2.025,00	C	80800012	€ 94,00	-
583570ET	€ 1.445,00	I	583904	€ 1.090,00	C	80800020	€ 79,50	-
583572E	€ 1.215,00	I	583904AC	€ 1.495,00	C	80800021	€ 85,60	-
583572ET	€ 1.445,00	I	583905E	€ 1.445,00	I	80800022	€ 94,00	-
583576A	€ 1.405,00	I	583905ET	€ 1.670,00	I	80800030	€ 79,50	-
583576E	€ 1.115,00	I	583906A	€ 1.760,00	I	80800031	€ 85,60	-
583576ET	€ 1.348,00	I	583906E	€ 1.445,00	I	80800032	€ 94,00	-
583577E	€ 1.215,00	I	583906ET	€ 1.670,00	I	81200010	€ 79,50	-
583577ET	€ 1.445,00	I	583911E	€ 1.215,00	I	81200011	€ 85,60	-
583578A	€ 1.405,00	I	583911ET	€ 1.445,00	I	81200012	€ 94,00	-
583578E	€ 1.115,00	I	583919	€ 692,00	C	81200020	€ 85,60	-
583578ET	€ 1.348,00	I	583919AC	€ 1.095,00	C	81200021	€ 94,00	-
583579A	€ 1.405,00	I	583926	€ 1.090,00	C	81200022	€ 99,00	-
583579E	€ 1.115,00	I	583926AC	€ 1.495,00	C	81200023	€ 108,00	-
583579ET	€ 1.348,00	I	583966A	€ 1.760,00	I	81200030	—	C
583580A	€ 1.405,00	I	583966E	€ 1.445,00	I	82600010	€ 79,50	-
583580E	€ 1.115,00	I	583966ET	€ 1.670,00	I	82600011	€ 85,60	-
583580ET	€ 1.348,00	I	583970A	€ 1.760,00	I	82600012	€ 94,00	-
583585E	€ 1.115,00	I	583970E	€ 1.445,00	I	82600020	€ 79,50	-
583585ET	€ 1.348,00	I	583970ET	€ 1.670,00	I	82600021	€ 85,60	C
583586A	€ 1.405,00	I	583985	€ 765,00	C	82600022	€ 94,00	C
583586E	€ 1.115,00	I	583985AC	€ 1.165,00	C	83000010	€ 79,50	-
583586ET	€ 1.348,00	I	583994A	€ 1.760,00	I	83000011	€ 85,60	-
583594A	€ 1.405,00	I	583994E	€ 1.445,00	I	83000012	€ 94,00	-
583594E	€ 1.115,00	I	583994ET	€ 1.670,00	I	83700020	€ 160,00	-
583594ET	€ 1.348,00	I	583995A	€ 1.760,00	I	89700010	€ 495,00	C
583595A	€ 1.405,00	I	583995E	€ 1.445,00	I	89700014	€ 758,00	C

C = veicoli commerciali leggeri/ light commercial vehicles

I = veicoli industriali / trucks

## LISTINO PREZZI / PRICE LIST 01/2018

Cod. Articolo Ref. Code	Prezzo Price	Cat. Cat.	Cod. Articolo Ref. Code	Prezzo Price	Cat. Cat.
89700030	€ 975,00	C	89900062	€ 14,80	-
89700031	—	C	D32014200	€ 348,00	-
89700050	€ 79,50	-	D32014201	€ 348,00	-
89700051	€ 85,60	-	D34022500	€ 448,00	-
89700052	€ 94,00	-			
89700080	€ 163,00	-			
89700081	€ 168,00	-			
89700130	—	C			
89700170	€ 734,00	-			
89700171	—	-			
89700180	—	-			
89700200	€ 363,00	-			
89700210	€ 505,00	C			
89700220	€ 403,00	C			
89700230	€ 9,20	-			
89700240	€ 97,00	C			
89700250	€ 110,00	C			
89700260	€ 110,00	C			
89700270	€ 325,00	-			
89700280	—	-			
89700281	—	-			
89700290	€ 233,00	C			
89700291	€ 342,00	C			
89700301	€ 420,00	C			
89700340	—	-			
89800010	€ 445,00	-			
89800011	€ 355,00	-			
89800020	€ 108,00	I			
89800021	€ 116,00	I			
89800022	€ 116,00	I			
89800023	€ 121,00	I			
89800030	€ 336,00	I			
89800040	€ 336,00	I			
89800041	€ 336,00	I			
89800050	€ 253,00	I			
89900020	€ 137,00	-			
89900030	€ 9,80	-			
89900031	€ 11,80	-			
89900032	€ 12,80	-			
89900040	€ 10,80	-			
89900041	€ 12,80	-			
89900042	€ 13,80	-			
89900060	€ 11,80	-			
89900061	€ 13,80	-			

C = veicoli commerciali leggeri/ light commercial vehicles    I = veicoli industriali / trucks





## LEGENDA

SA11	Veicoli commerciali	<i>Commercial Vehicle</i>
SB11	Accessori e ricambi veicoli commerciali	<i>Accessories and spare parts commercial vehicles</i>
SC11	Veicoli Industriali	<i>Trucks</i>
SD11	Accessori e ricambi veicoli industriali	<i>Accessories and spare parts trucks</i>
SE11	Componenti elettronici	<i>Electronics components</i>
SF11	Componenti generici	<i>Common parts</i>
SG11	Compressori aria	<i>Air compressors</i>

NOTE: Gli articoli **privi di prezzo di listino**, a causa della loro particolare natura, sono gestiti **esclusivamente CON PREZZO NETTO**. Si prega di contattare direttamente l'azienda per prezzi e condizioni di fornitura.

*NOTES: Items **without price list** (for special nature of product), are managed **exclusively WITH NET PRICE**, please contact directly ESI Italia to know supply conditions.*

C = veicoli commerciali leggeri/ *light commercial vehicles*    I = veicoli industriali / *trucks*

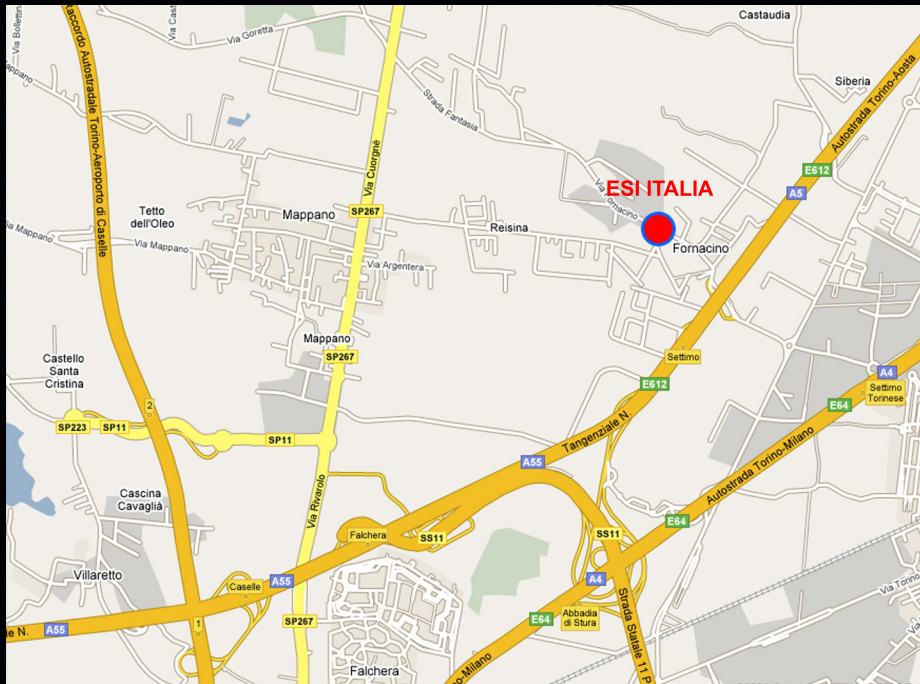
Veicoli commerciali leggeri <i>Light commercial vehicles</i>		Range Listino <i>Price list range</i>	Prezzo di listino <i>List Price</i>	Prezzo netto <i>Net price</i>
Molla ad aria completa <i>Complete air spring</i>		492,00 € → 518,00 €	248,00 €	—
		545,00 € → 612,00 €	270,00 €	—
		660,00 € → 785,00 €	348,00 €	—
Gruppi di ancoraggio <i>Locking plates</i>		492,00 € → 518,00 €	—	36,00 €
		545,00 € → 612,00 €	—	46,00 €
		660,00 € → 785,00 €	—	59,00 €
Traverse <i>Crossbars</i>		—	—	49,00 €
Kit minuteria <i>Small hardware kit</i>		—	—	15,50 €

Veicoli industriali <i>Trucks</i>		Molla ad aria <i>Air spring</i>	Prezzo di listino <i>List Price</i>	Prezzo netto <i>Net price</i>
Molla ad aria completa <i>Complete air spring</i>		550043 - 550044	470,00 €	—
		550011	665,00 €	—
Gruppi di ancoraggio <i>Locking plates</i>		550043 - 550044	—	65,50 €
		550011	—	79,60 €
Piastre Ferma balestra <i>Leaf spring locking plates</i>		—	—	49,00 €
Kit minuteria <i>Small hardware kit</i>		—	—	20,50 €



Strada Fornacino, 152 10040 Leinì (TO) - ITALY  
Tel. +39 011 991 08 38 Fax +39 011 991 08 24  
info@topdrivesystem.com

Come raggiungerci / How to find us



www.topdrivesystem.com



MADE BY



**esi italia** s.r.l.

ISO 9001:2008 CERTIFIED MANAGEMENT SYSTEM

**DISTRIBUTORE UFFICIALE - OFFICIAL RESELLER**

ESI Italia S.r.l.

Strada Fornacino, 152

10040 Leini' (TO) - ITALY

Tel : +39 011 991 08 38 - Fax : +39 011 991 08 24

info@topdrivesystem.com - www.topdrivesystem.com



[www.topdrivesystem.com](http://www.topdrivesystem.com)